

PANNELLO MAXEON 6

450-475 W | Fino al 22,3% di efficienza



Ideale per applicazioni commerciali



Superficie posteriore bianca, telaio argentato

Maggiore energia totale prodotta

Progettato per massimizzare la produzione di energia grazie a una densità di potenza eccellente, a prestazioni più elevate ad alte temperature e a una maggiore conversione dell'energia in condizioni di scarso irraggiamento come la mattina, la sera e quando il cielo è coperto.

Durabilità senza compromessi

Progettato per funzionare in ogni tipo di condizione meteorologica: celle resistenti alle incrinature, collegamenti rinforzati che lo proteggono da sovraccarichi e corrosione, oltre a un'architettura elettrica che riduce l'impatto dell'ombra e previene la formazione di hot-spot.



Sostenibilità superiore

I materiali puliti, la produzione responsabile e la capacità di generare energia per 40 anni rendono i pannelli SunPower Maxeon la scelta più sostenibile nel solare.

SUNPOWER



La garanzia più lunga del settore

I pannelli SunPower Maxeon sono coperti da una garanzia di 40 anni¹, supportata da estensivi test indipendenti e dati sul campo provenienti da oltre 33 milioni di pannelli installati in tutto il mondo.

Garanzia su prodotto e potenza	40 anni
Rendimento minimo garantito al 1° anno	98,0%
Degradazione annua massima	0,25%



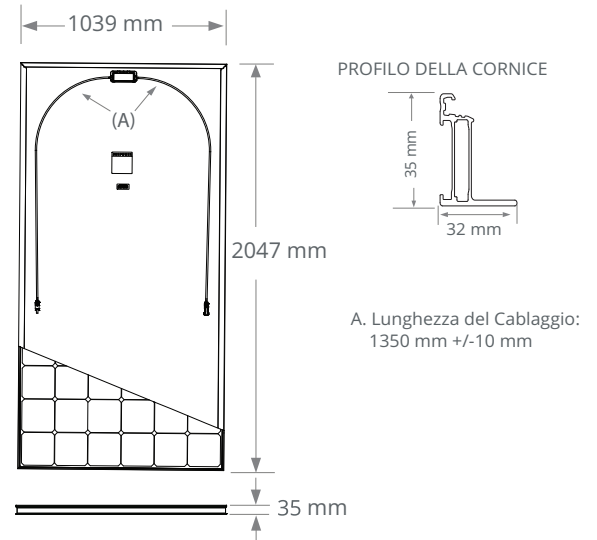
Scopri di più su [SPR-MAX6-XXX-COM](https://www.sunpower.maxeon.com)
[sunpower.maxeon.com](https://www.sunpower.maxeon.com)

MAXEON 6 POTENZA: 450-475 W | EFFICIENZA: fino al 22,3%

Dati Elettrici	SPR-MAX6-475-	SPR-MAX6-460-	SPR-MAX6-450-
	COM	COM	COM
Potenza nominale (P _{nom}) ²	475 W	460 W	450 W
Tolleranza di potenza	5/0%	5/0%	5/0%
Efficienza del modulo	22,3%	21,6%	21,2%
Tensione al punto di massima potenza (V _{mpp})	43,9 V	43,2 V	42,8 V
Corrente al punto di massima potenza (I _{mpp})	10,82 A	10,64 A	10,52 A
Tensione a circuito aperto (V _{oc}) (+/-3)	52,6 V	52,5 V	52,4 V
Corrente di cortocircuito (I _{sc}) (+/-3)	11,57 A	11,54 A	11,51 A
Tensione massima del sistema	1500 V IEC		
Corrente massima del fusibile	20 A		
Coef. temp. potenza	-0,29% / °C		
Coef. temp. tensione	-0,239% / °C		
Coef. temp. corrente	0,057% / °C		

Condizioni operative e dati meccanici	
Temperatura	-40°C a +85°C
Resistenza all'impatto	Grandine del diametro di 25 mm a una velocità di 23 m/s
Celle solari	72 celle monocristalline Maxeon Gen 6
Vetro	Antiriflesso, temperato ad alta trasmissione
Scatola di giunzione	IP-68, EVO2, 3 diodi di bypass
Peso	22,7 kg
Carico massimo ⁶	Vento: 2400 Pa, 244 kg/m ² fronte e retro Neve: 5400 Pa, 550 kg/m ² fronte
Cornice	Color argento anodizzato classe 2

Garanzie, certificazioni e conformità	
Test standard ³	IEC 61215, IEC 61730
Certificazione di gestione della qualità	ISO 9001:2015, ISO 14001:2015
Test dell'ammoniaca	IEC 62716
Test di resistenza alle tempeste di sabbia	IEC 60068-2-68, MIL-STD-810G
Test di resistenza all'acqua salata	IEC 61701 (maximum severity)
Test PID	1500 V: IEC 62804
Catalogazioni Disponibili	TUV
Declare Label IFLI	Primo pannello solare a ottenere l'etichettatura per la trasparenza delle informazioni sulla composizione e la conformità LBC. ⁴
Certificato Cradle to Cradle™ Bronze	Prima linea di pannelli solari certificata per la sicurezza dei materiali per la salute, gestione idrica, riutilizzo dei materiali, energia rinnovabile e gestione delle emissioni di carbonio ed equità sociale. ⁵
Contribuzione per le Green Building Certification	I pannelli possono contribuire a fornire punti aggiuntivi per le certificazioni LEED e BREEAM.
Conformità EHS	RoHS, OHSAS 18001:2007, senza piombo, Schema di riciclaggio, REACH SVHC-163



Si prega leggere le istruzioni di installazione e di sicurezza. Visitare la pagina www.sunpower.maxeon.com/int/PVInstallGuide1EC. La versione cartacea può essere richiesta all'indirizzo serviziotecnico@maxeon.com.

- 1 La garanzia di 40 anni non è disponibile in tutti i paesi o in tutte le installazioni e richiede una registrazione. In caso contrario si applica la garanzia di 25 anni.
- 2 Condizioni di prova standard (irraggiamento 1.000 W/m², AM 1,5, 25 °C). Standard di calibrazione NREL: SOMS per la misura della corrente, LACCS per la misura del Fill Factor e tensione.
- 3 Classe di reazione al fuoco Class C secondo IEC 61730.
- 4 I pannelli Maxeon DC hanno ricevuto per primi nel 2016 la Declare Label dell'International Living Future Institute.
- 5 I pannelli SunPower Maxeon DC sono dotati di certificazione Cradle to Cradle Certified™ Bronze - www.c2ccertified.org/products/scorecard/e-series_x-series_solar_panels_-_sunpower_corporation.. Cradle to Cradle Certified™ è un marchio di certificazione concesso dal Cradle to Cradle Products Innovation Institute.
- 6 Coefficiente di sicurezza 1,5 incluso.

Prodotto in Malesia (celle)
Assemblato in Malesia (modulo)
Ci riserviamo di modificare senza preavviso i dati contenuti nella presente scheda tecnica.
©2022 Maxeon Solar Technologies. Tutti i diritti riservati.
Per informazioni sulla garanzia, il brevetto e il marchio, consultare maxeon.com/legal.

SUNPOWER
FROM MAXEON SOLAR TECHNOLOGIES

544409 REV A / A4_IT
Publication Date: Gennaio 2022